

Schindler Mobilità

senza ostacoli



L'ascensore come
soluzione essenziale

We Elevate



Schindler

“ Oggi non possiamo più permetterci di installare un ascensore che non possa essere usato in autonomia da chi ne ha più bisogno. Sia per i progettisti che per i proprietari dell'immobile, è giunto il momento di mettere l'ascensore senza ostacoli al centro del processo progettuale. ”

Nadine Kahnt,
Centro svizzero Architettura senza ostacoli
Bollettino 072, novembre 2024

Vivere appieno la vita

Pensare senza limiti

Non esiste persona che rinuncierebbe alla propria libertà di movimento. Gli ascensori svolgono un ruolo decisivo nella mobilità quotidiana perché promuovono autonomia, inclusione e spontaneità d'azione. Come azienda leader nel settore degli ascensori, ci assumiamo la responsabilità di garantire che le nostre soluzioni siano accessibili e sicure per chiunque le utilizzi.

Rimanere mobili

Nuove prospettive dalle difficoltà: quando vista, udito, forza e abilità diminuiscono o una sedia a rotelle pone dei limiti, la tecnologia all'avanguardia di Schindler affronta ogni ostacolo con una strategia mirata e migliora radicalmente la fruibilità dell'ascensore. L'innovazione fa la differenza.

Dare forma al futuro

La creazione di condizioni strutturali per un accesso senza barriere può essere molto vantaggiosa anche quando i progetti edili non sono soggetti ai requisiti normativi della LDis. La progettazione di accessi a edifici e piani che siano disponibili all'intera utenza contribuisce a un'architettura moderna, responsabile e sostenibile, oltre ad aumentare il valore dell'immobile.

Rinnovare la tecnica

La diversità fa parte della vita. La tecnologia rende tutto più piacevole, a prescindere dalle differenti capacità motorie, sensoriali e cognitive dei passeggeri. Ogni fattore conta, dalla precisione millimetrica dell'accesso al piano all'apertura ampia della porta, dalla semplicità d'uso secondo il principio dei due sensi alla fluidità della corsa.

Basi giuridiche

L'assenza di ostacoli è un obbligo

In un mondo costruito in modo inclusivo e senza barriere, ogni edificio e ogni piano è facilmente accessibile a tutte le persone, siano esse con limitazioni permanenti o temporanee, giovani o anziane, con passeggini o carrelli della spesa. Le leggi disciplinano quali costruzioni e impianti devono essere accessibili. Le norme regolano quali requisiti devono essere soddisfatti.

Le principali basi giuridiche in sintesi:

 Costituzione federale Art. 8 Uguaglianza giuridica

Nessuno può essere discriminato [...] a causa di menomazioni fisiche, mentali o psichiche.

 LDis Legge federale sull'eliminazione di svantaggi nei confronti dei disabili

La LDis costituisce la base per la tutela dei diritti delle persone con disabilità, con lo scopo di prevenirne la discriminazione e garantirne l'uguaglianza nei diversi ambiti della vita. Tra le altre cose, devono essere evitati svantaggi nell'accesso a costruzioni accessibili al pubblico, immobili d'abitazione con più di otto unità abitative ed edifici con più di 50 posti di lavoro.

Ⓢ La LDis si applica laddove sia richiesta un'autorizzazione a fini di costruzione o rinnovo.

 Disposizioni edilizie cantonali

26 cantoni = 26 leggi edilizie

L'attuazione della LDis è responsabilità dei cantoni. La maggior parte delle leggi edilizie cantonali fa riferimento alla **norma SIA 500** e prevede disposizioni in materia di edilizia residenziale più severe di quelle federali.

Ⓢ I requisiti da soddisfare sono indicati nell'autorizzazione edilizia.

 SIA 118/370 Responsabilità del committente

La committenza ha la responsabilità di garantire che tutti i requisiti delle leggi e delle autorità siano soddisfatti nel suo progetto specifico. Ciò include gli accertamenti in merito all'accessibilità. Tali requisiti devono essere comunicati all'azienda di ascensori.

 Il vostro partner per gli ascensori

Saremo lieti di assistervi nell'implementazione dei requisiti per il vostro ascensore.

Basi giuridiche

Accessibilità illimitata

In progetti di costruzione concreti, come committenti avete la responsabilità dell'attuazione dei requisiti giuridici e normativi. Saremo lieti di assistervi nell'implementazione dei requisiti per il vostro ascensore.

 SIA 500 Costruzioni senza ostacoli

La norma SIA 500 disciplina i requisiti minimi per costruzioni accessibili al pubblico, edifici residenziali e costruzioni con posti di lavoro. Il suo obiettivo è rendere gli edifici privi di barriere e precisa, tra le varie cose, i requisiti tecnici per gli ascensori, differenziandoli per le singole categorie di edifici, con riferimento alla norma SN EN 81-70.

Categoria 1

Costruzioni e impianti accessibili al pubblico¹ (ristoranti, hotel, banche, trasporti pubblici, ospedali, aree di visita in edifici con posti di lavoro ecc.)



interamente

Categoria 2

Immobili residenziali con più di otto unità abitative (in alcuni cantoni già a partire da quattro unità, cfr. disposizioni edilizie cantonali)




in parte²

Categoria 3

Costruzioni con più di 50 posti di lavoro (edifici in cui vengono forniti servizi. In alcuni cantoni già a partire da 25 posti di lavoro, cfr. disposizioni edilizie cantonali)



in parte²

 SN EN 81-70 Requisiti per ascensori

La norma SN EN 81-70 stabilisce i requisiti minimi per l'accesso sicuro e l'uso in autonomia degli ascensori da parte delle persone, comprese quelle con disabilità. A seconda della categoria di edificio, i requisiti devono essere implementati interamente o in parte.



Rete Costruire senza ostacoli

In caso di dubbi sull'implementazione dell'accessibilità negli edifici, consigliamo la rete Costruire senza ostacoli. Il Centro specializzato per l'architettura senza ostacoli del rispettivo cantone di ubicazione conosce le disposizioni legali vigenti. Fornisce consulenza alle parti interessate, alle committenze e alle autorità in caso di dubbi sull'accessibilità degli edifici. Una panoramica dei centri specializzati cantonali è disponibile all'indirizzo <https://architettura-senzaostacoli.ch/servizi-di-consulenza/>.

¹ Per la definizione di costruzioni e impianti accessibili al pubblico, cfr. ODis, art. 2

² Se il vostro ascensore deve essere utilizzabile in autonomia da tutte le persone, progettatelo interamente secondo SN EN 81-70

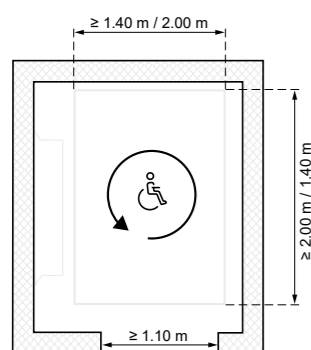
Cabine dell'ascensore

La norma SN EN 81-70 definisce cinque tipi di ascensori con dimensioni minime e specifiche larghezze delle porte. La SIA 500 si discosta da queste disposizioni per il tipo di ascensore più piccolo (cfr. Figura 6).

Panoramica dei tipi di ascensori:

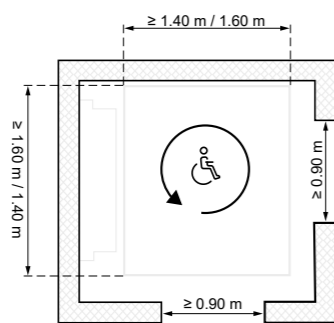
SN EN 81-70 / tipo 5

Per una persona in sedia a rotelle e passeggeri. Permette di girare una sedia a rotelle.



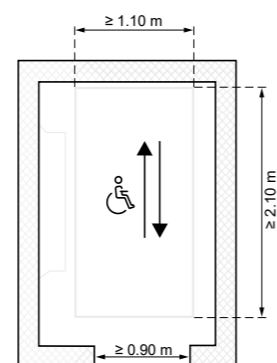
SN EN 81-70 / tipo 4

Permette anche l'installazione di porte su due lati adiacenti. Per una persona in sedia a rotelle e passeggeri. Permette di girare una sedia a rotelle.



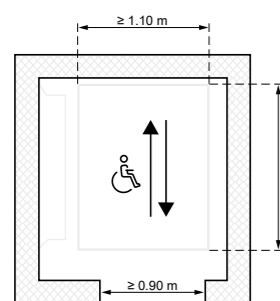
SN EN 81-70 / tipo 3

Destinato in particolare ad aree pubbliche (impianti esterni/stazioni ferroviarie ecc.) e a edifici con elevato flusso di passeggeri. Per una persona in sedia a rotelle e passeggeri. Permette il trasporto di barelle.



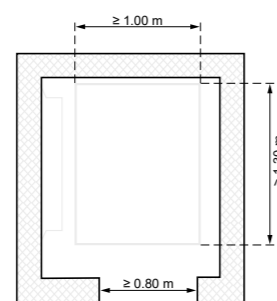
SN EN 81-70 / tipo 2

Standard minimo per nuove costruzioni di piccole dimensioni. Offre spazio per una persona in sedia a rotelle o con deambulatore e un'altra persona.



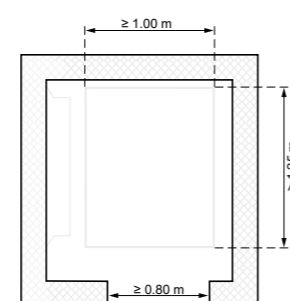
SN EN 81-70 / tipo 1

Solo per gli immobili esistenti. Questa dimensione della cabina potrebbe non essere utilizzabile con le sedie a rotelle più grandi.



SIA 500 / Figura 6

Solo per gli immobili esistenti. Questa dimensione della cabina potrebbe non essere utilizzabile con le sedie a rotelle più grandi.



Ai sensi di SIA 500:

Le porte della cabina devono essere disposte sui lati stretti della cabina stessa. La larghezza libera della porta deve essere di almeno 0,80 m.

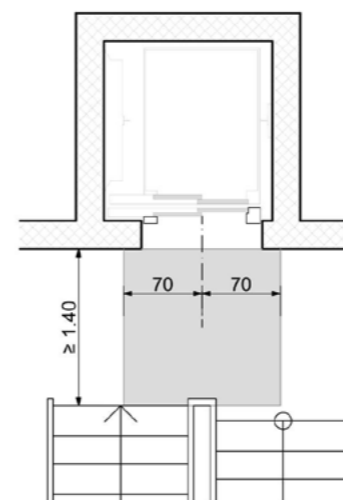
Si raccomanda una larghezza di 0,90 m o più. L'altezza delle porte deve essere di almeno 2,10 m.

Dimensioni standard sedia a rotelle spazio interno (carrozzina manuale o elettrica): 0,70 m di larghezza, 1,30 m di lunghezza.

Dimensioni standard sedia a rotelle spazio esterno (scooter o sedia a rotelle con unità di trazione): 0,70 m di larghezza e 1,80 m di lunghezza.

Requisiti in loco

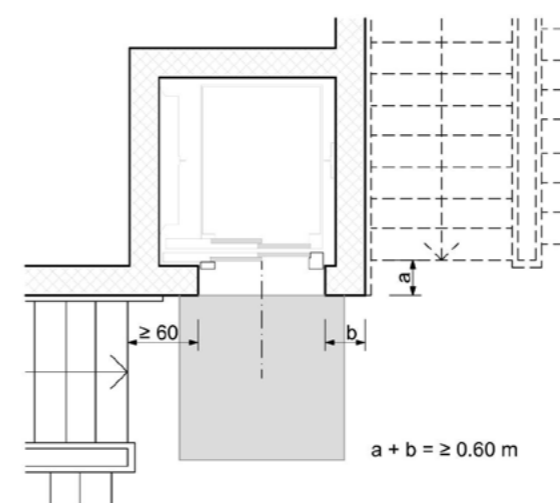
Spazio di manovra e pulsantiera davanti alla porta di accesso al vano ascensore secondo SIA 500



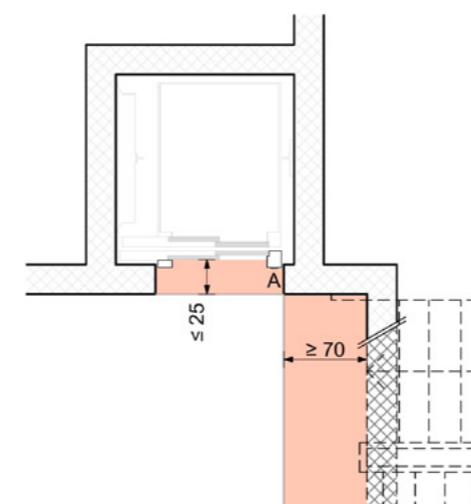
Requisiti per lo spazio di manovra

Davanti alla porte di accesso al vano ascensore è richiesta una superficie di manovra liberamente accessibile e priva di pendenze per l'entrata e l'uscita, che misuri almeno 1,40 m x 1,40 m, sia centrata sulla luce della porta e possa essere utilizzata senza restrizioni.

Negli edifici residenziali, la profondità dello spazio di manovra davanti alle porte di accesso al vano ascensore può essere ridotta a 1,20 m. In presenza di un accesso a una scala in discesa di fronte alle porte dell'ascensore deve essere comunque mantenuta una distanza di sicurezza di almeno 1,40 m.



Tra le porte di accesso al vano ascensore e gli accessi a scale in discesa posizionati lateralmente è richiesta una distanza minima di 0,60 m. Secondo la norma SIA 500, la distanza minima tra il gradino di sbarco di una scala e lo spigolo esterno dello stipite della porta deve essere definita.



Pulsantiera su ogni piano

- La distanza tra il pulsante di chiamata e l'angolo del vano o la scala deve essere di almeno 0,70 m.
- Le pulsantiere non possono essere arretrate di oltre 0,25 m all'interno di nicchie o stipiti di porte.
- L'altezza massima³ della pulsantiera più alta è di 1,10 m
- L'altezza minima³ della pulsantiera più bassa è di 0,85 m

³ Tutte le altezze si intendono dal bordo superiore del pavimento; per i pulsanti si intendono fino alla linea centrale del pulsante (secondo SN EN 81-70)

Requisiti del vostro ascensore

- ⚠ Implementazione obbligatoria nella rispettiva categoria
- ✓ Il nostro consiglio
- ⊕ Altre opzioni per migliorare l'accessibilità

Categorie di edifici secondo SIA 500



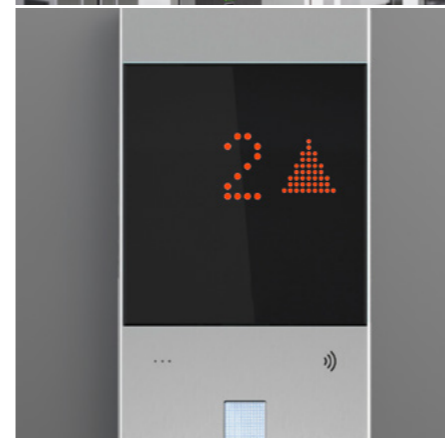
Specifiche secondo SN EN 81-70

| | | Cat. 1 Pubblico | Cat. 2 Abitativo | Cat. 3 Lavorativo |
|--|--|-----------------|------------------|-------------------|
|  | Requisiti di contrasto per la pulsantiera Requisiti di contrasto massimi per pulsanti, simboli e relativi pannelli di copertura rispetto allo sfondo (ad es. bianco e nero). Opzionalmente anche come pulsanti XL. | ⚠ | ⚠ | ⚠ |
|  | Indicatori alle fermate – Gli indicatori sono riconoscibili come frecce direzionali illuminate – Altezza di applicazione ³ : da 1,80 m a 2,50 m, accanto o al di sopra della porta di accesso al vano ascensore – Nel caso di ascensori singoli, le frecce di indicazione possono essere posizionate anche all'interno della cabina. Altezza ³ in questo caso: da 1,60 m a 2,00 m – L'indicatore sonoro all'accensione delle frecce emette un segnale acustico per le corse in salita e due segnali acustici per le corse in discesa (da 35 a 65 dB) – All'apertura della porta della cabina è udibile un segnale acustico (≥ 45 dB) | ⚠ | | ✓ |
|  | Pulsantiera di cabina – Diametro pulsanti: min 20 mm – Distanza tra i pulsanti: min 10 mm – I pulsanti dei piani si trovano al di sopra dei pulsanti di comando (chiamata di emergenza, apertura/chiusura della porta) – La disposizione dei pulsanti dei piani in posizione verticale e orizzontale va da sinistra a destra e dal basso verso l'alto – Il pulsante della fermata di uscita è sporgente con una distanza di 5 mm ± 1 mm e presenta una cornice verde – La scritta deve essere rilevabile al tatto | ⚠ | ⚠ | ⚠ |



Numero e posizionamento delle pulsantiere di cabina

- 1 pulsantiera di cabina per ascensore di tipo 1, 2 e 3
- 2 pulsantiere di cabina su entrambe le pareti laterali per ascensori di tipo 4 e 5
- In caso di porte ad apertura centrale, la pulsantiera si trova a destra, altrimenti sul lato di chiusura della porta
- Altezza massima³ del pulsante più in alto: 1,20 m. Se questa altezza viene superata, occorre impiegare un'altra pulsantiera di cabina orizzontale
- Altezza minima³ del pulsante più in basso: 0,85 m
- Distanza laterale tra linea centrale del pulsante e angolo della cabina: almeno 0,40 m



Indicatori in cabina

- Gli indicatori di posizione in cabina si trovano all'interno o al di sopra della pulsantiera di cabina
- Altezza³ del centro dell'indicatore rispetto al pavimento: da 1,60 m a 1,80 m



Elementi di sostegno in cabina

- Corrimano secondo EN 81-70**
- Lunghezza: ≥ 0,40 m, altezza³: 0,90 m
 - Distanza luce dalla parete: min 35 mm
 - Diametro: da 30 a 45 mm
 - Estremità chiuse o arrotondate in caso di pericolo di urto



Elemento di sostegno alternativo per cat. 2

Corrimano di design (limitato)

Numero e posizionamento dei corrimano

- Per i tipi di ascensore 1, 2 e 3 deve essere installato un corrimano sul lato della pulsantiera di cabina. Se ciò limita la larghezza dell'accesso alla cabina, il corrimano può essere installato sulla parete opposta.
- Per i tipi di ascensore 4 e 5 è obbligatorio un secondo corrimano, con il primo sul lato della pulsantiera di cabina e il secondo sul lato opposto oppure sulla parete posteriore.



³ Tutte le altezze si intendono dal bordo superiore del pavimento; per i pulsanti si intendono fino alla linea centrale del pulsante (secondo SN EN 81-70)



Specchi in cabina

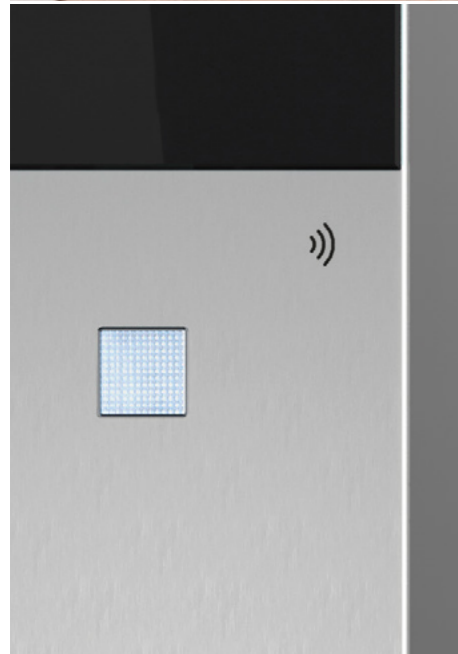
I tipi di ascensore 1, 2 e 3 devono essere dotati di un elemento che, durante lo spostamento all'indietro della sedia a rotelle, consenta di rilevare eventuali ostacoli che potrebbero trovarsi davanti alle porte di accesso al vano ascensore. Questo vale anche per le cabine con più accessi. A tal fine consigliamo l'impiego di uno specchio.



Pavimento della cabina

- Il materiale del pavimento della cabina deve essere antiscivolo.
- A volte si applicano requisiti più elevati a causa dell'umidità ecc.

Schindler offre rivestimenti per pavimenti adeguati e conformi ai requisiti più severi dell'UPI (<https://www.bfu.ch/it/consigli/pavimento>)

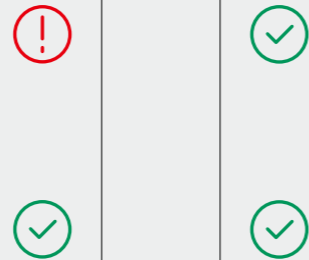


Informazioni sull'annuncio vocale

Le conferme sonore dei comandi nella pulsantiera di cabina e le informazioni acustiche al piano quando si raggiunge una fermata forniscono ulteriore orientamento e soddisfano i requisiti acustici (da 35 a 65 dB).

Circuito a induzione

Come supporto alla comunicazione per le persone con apparecchi acustici, è possibile installare un circuito a induzione opzionale.



I display touchscreen eventualmente utilizzati alle fermate devono soddisfare le seguenti specifiche

- Superficie minima display: 490 mm²
- Dimensioni dei pulsanti: min 20 mm
- Distanza dei pulsanti: min 5 mm
- Dimensioni dei simboli: da 15 a 40 mm
- Luminanza del display: 300 cd/m²

La norma SIA 500 prevede che ogni gruppo di ascensori e ogni piano disponga di almeno una pulsantiera tattile.



Pulsanti XL, uso da posizione seduta

- Dimensioni minime dei pulsanti XL: 50 x 50 mm
- Dimensione dei simboli sui pulsanti: da 25 a 40 mm
- Distanza tra pulsante di comando e pulsante di piano: min 20 mm
- L'installazione in cabina avviene con un'inclinazione di 30° rispetto alla parete della cabina (± 15°)
- Max sporgenza dalla parete: 0,10 m
- Distanza del pulsante più in alto dal pavimento³: 1,00 m



Chiamare e gestire l'ascensore tramite smartphone

La nostra app permette di collegarsi con l'ascensore via Bluetooth per utilizzarlo sia con un comando vocale che con una chiamata automatica al piano. Un vantaggio per le persone con ridotta funzionalità della mano o non vedenti.



³Tutte le altezze si intendono dal bordo superiore del pavimento; per i pulsanti si intendono fino alla linea centrale del pulsante (secondo SN EN 81-70)

³Tutte le altezze si intendono dal bordo superiore del pavimento; per i pulsanti si intendono fino alla linea centrale del pulsante (secondo SN EN 81-70)



Informazioni aggiuntive

Leggi

Legge federale sull'eliminazione di svantaggi nei confronti dei disabili (LDiS)
Ordinanza sull'eliminazione di svantaggi nei confronti dei disabili (ODiS):
<https://www.fedlex.admin.ch/it>

Norme

Norme nazionali e internazionali come le norme SIA
e le norme sugli ascensori SN EN 81-20, SN EN 81-70:
<https://connect.snv.ch/it/> (shop online dell'Associazione svizzera di normalizzazione SNV)

Leggi e ordinanze edilizie cantonali

Vedere i siti web dei rispettivi cantoni e comuni
Panoramica delle disposizioni per la costruzione senza ostacoli e
altri aiuti alla progettazione
Centro svizzero Architettura senza ostacoli:
<https://architettura-senzaostacoli.ch/>
Procap: <https://www.procap.ch/it/>

Associazione di imprese svizzere di ascensori (VSA)

<https://www.aufzuege.ch/>

